

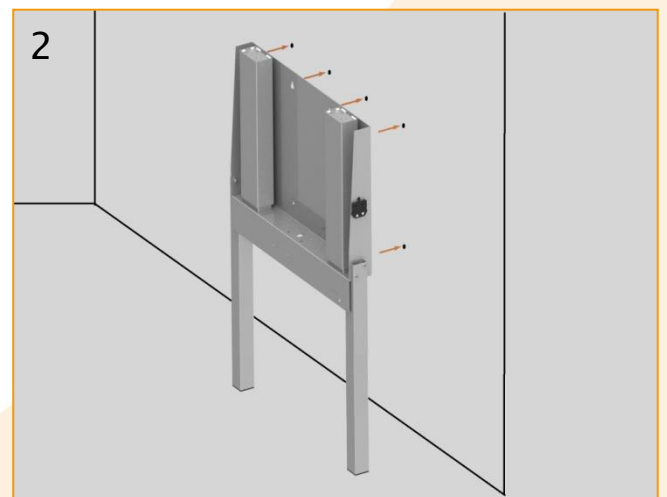
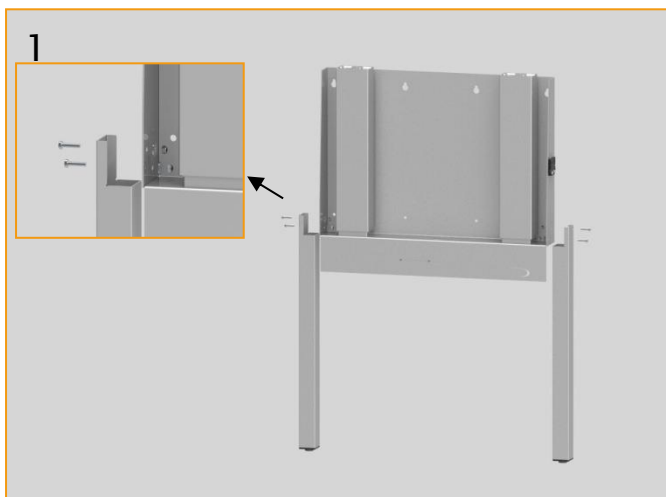


ErgoFrame EFW5225

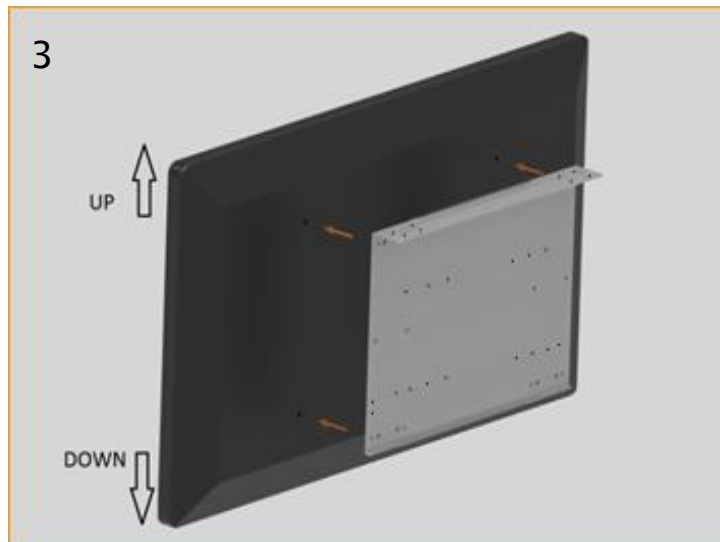
VESA : 600x400/440x400/400x400/400x200mm

Montage instructie / Installation instructions / Installationsanleitung / Notice d'assemblage

- NL** Monteer de 2 steunpoten (A) links en rechts aan de wandlift.
In de steunpoten zit een steldop om het geheel waterpas te monteren
EN Mount the 2 support legs (A) on the wall lift, in the support legs there are set caps to level the wall lift horizontal
DE Bitte drehen Sie die Standfüße (A) links und rechts an der Wandlift
In den Standfüßen sind die Mutter für Horizontal-montage der Wandlift an der Wand
- NL** Stel de wandlift waterpas af op de muur. Teken de montage gaten over op de muur.
Boor de gaten en monteer de wandlift aan de muur.
EN Level the wall lift horizontal and draw the holes on the wall.
Drill the holes and mount the walllift to the wall
DE Stellen Sie der Wandlift Horizontal und zeichnen die Löcher auf der Wand.
Bitte Löcher bohren in der Wand und montieren Sie der Wandlift an der Wand



3. **NL** Monteer de ophangbeugels op de achterzijde van het scherm
EN Mount the bracket on the back of the screen
DE Bitte montieren Sie die Montage Streifen an der Hinterseite von dem Bildschirm



4. **NL** Monteer het scherm met de montagebeugel op de elektrische kolommen
EN Mount the screen with the mounting bracket on the electric lift
DE Montieren Sie dem Bildschirm mit der Montage Streif auf der Hübsaule
5. **NL** Steek de stekker in het stopcontact, het scherm is met de bediening (rechterzijde) in hoogte verstelbaar. Zorg ervoor dat er geen kabels knel kunnen komen
EN Connect the plug to the power. With the controlpanel on the right side the screen is in height adjustable. Be sure cables can move up and down without any problems.
DE Verbinden Sie der Stecker mit der Netzspannung. Mit dem Bedienteil an der Rechterseite ist das Bildschirm in Höhe verstellbar. Kabeln müssen Frei sein für der Höhenverstellung von dem Bildschirm.

